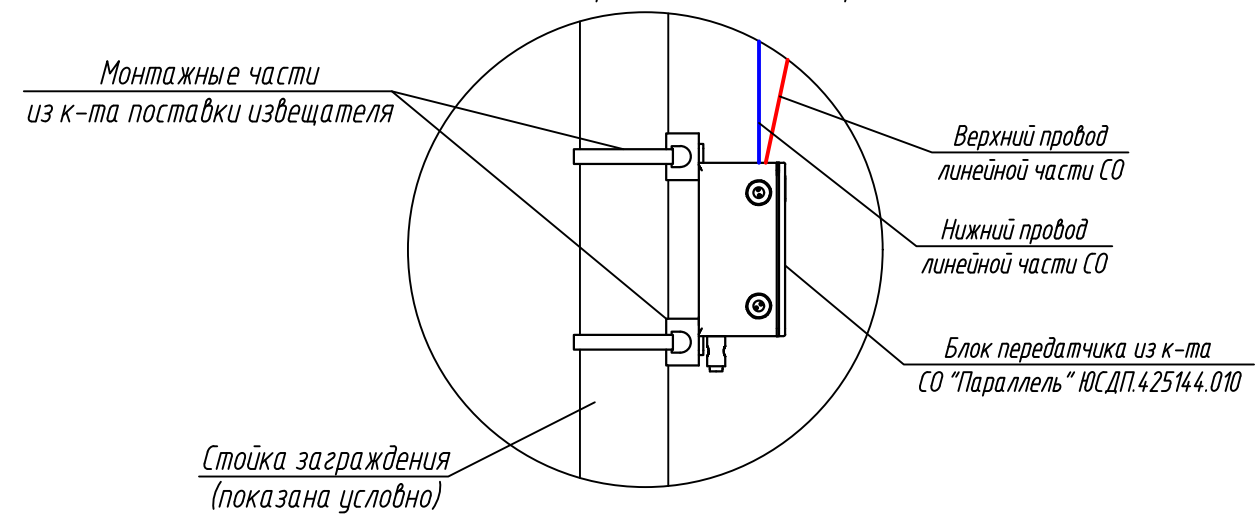
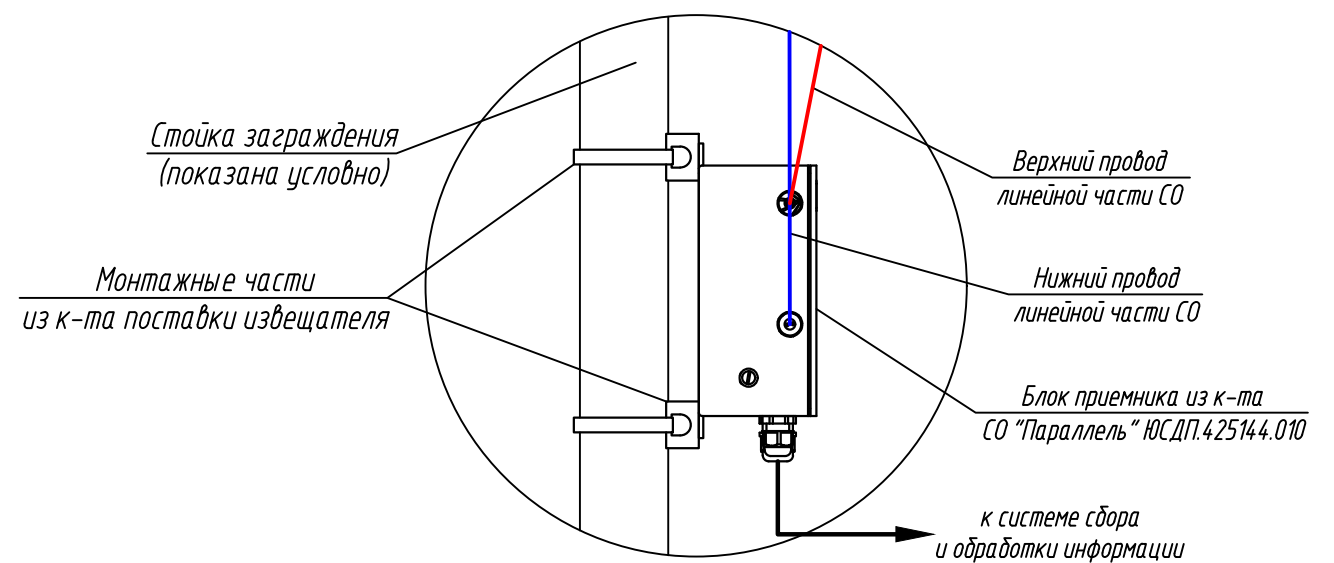



Узел 1 (Установка блока приемника на заграждении)

Установка блока передатчика на заграждении



- * Размеры для справок.
- Для крепления приемника и передатчика СО "Параллель" использовать комплект КМЧ из состава изделия.
- ** Комплект консолей КМЧ поставляется по отдельному заказу. Тип консолей КМЧ ("КМЧ-2" ЮСДП.425911.019-02 или "КМЧ-4" ЮСДП.425911.019-04) выбрать исходя из необходимой длины консоли. Консоли крепить к заграждению с помощью комплекта монтажных частей из комплекта поставки КМЧ. Угол наклона консоли выбрать исходя из условий эксплуатации.
- Нижний провод проложить вдоль участка и закрепить его на консолях, обеспечивая отсутствие провиса более 50 мм.
- Верхний провод проложить вдоль участка и закрепить его на консолях 0,5-0,7 м от нижнего провода, обеспечивая отсутствие провиса более 50 мм.
- Для исключения образования «мертвых» зон линейная часть должна повторять рельеф поверхности участка или конфигурацию заграждения.
- Сетчатое заграждение показано условно.
- Производитель оставляет за собой право вносить изменения в конструкцию изделия и эксплуатационную документацию (в т.ч. в схемы электрические) без предварительного уведомления.

						АО "ЮМИРС"			
Изм.	Кол.уч.	Лист	№ док.	Подпись	Дата				
Разраб.						Типовые проектные решения	Стадия	Лист	Листов
Проверил								1	
ГИП						Схема установки извещателя "Параллель" на сетчатое заграждение. Козырьковый вариант	 Формат А3		
Н.контр.									

Согласовано:

Взам. инв. №

Подпись и дата

Инв. № подл.

Скачано с skladch.ru